

Vitoconnect 100

Typ OPTO1

Kommunikations-Schnittstelle zur Fernüberwachung und Fernbedienung von Heizungsanlagen über das Internet, für folgende Bedieneroberflächen:

- ViCare App
- Vitotrol Plus App
- Vitoguide

Gültigkeitshinweise siehe letzte Seite

VITOCONNECT 100



Sicherheitshinweise



Bitte befolgen Sie diese Sicherheitshinweise genau, um Gefahren und Schäden für Menschen und Sachwerte auszuschließen.

Erläuterung der Sicherheitshinweise



Gefahr

Dieses Zeichen warnt vor Personenschäden.



Achtung

Dieses Zeichen warnt vor Sach- und Umweltschäden.

Hinweis

Angaben mit dem Wort *Hinweis* enthalten Zusatzinformationen.

Zielgruppe

Diese Anleitung richtet sich ausschließlich an autorisierte Fachkräfte.

- Elektroarbeiten dürfen nur von Elektrofachkräften durchgeführt werden.
- Die erstmalige Inbetriebnahme hat durch den Ersteller der Anlage oder einen von ihm benannten Fachkundigen zu erfolgen.

Zu beachtende Vorschriften

- Nationale Installationsvorschriften
- Gesetzliche Vorschriften zur Unfallverhütung
- Gesetzliche Vorschriften zum Umweltschutz
- Berufsgenossenschaftliche Bestimmungen
- Einschlägige Sicherheitsbestimmungen der DIN, EN, DVGW und VDE
 - Ⓐ ÖNORM, EN und ÖVE
 - ⓐ SEV, SUVA, SVTI und SWKI

Sicherheitshinweise für Arbeiten an der Anlage

Arbeiten an der Anlage

- Anlage spannungsfrei schalten (z. B. an der separaten Sicherung oder einem Hauptschalter) und auf Spannungsfreiheit kontrollieren.
- Anlage gegen Wiedereinschalten sichern.



Gefahr

Heiße Oberflächen können Verbrennungen zur Folge haben.

- Gerät vor Wartungs- und Servicearbeiten ausschalten und abkühlen lassen.
- Heiße Oberflächen an Heizkessel, Brenner, Abgassystem und Verrohrung nicht berühren.



Achtung

Durch elektrostatische Entladung können elektronische Baugruppen beschädigt werden. Vor den Arbeiten geerdete Objekte, z. B. Heizungs- oder Wasserrohre berühren, um die statische Aufladung abzuleiten.

Instandsetzungsarbeiten



Achtung

Die Instandsetzung von Bauteilen mit sicherheitstechnischer Funktion gefährdet den sicheren Betrieb der Anlage. Defekte Bauteile müssen durch Viessmann Originalteile ersetzt werden.

Zusatzkomponenten, Ersatz- und Verschleißteile



Achtung

Ersatz- und Verschleißteile, die nicht mit der Anlage geprüft wurden, können die Funktion beeinträchtigen. Der Einbau nicht zugelassener Komponenten sowie nicht genehmigte Änderungen und Umbauten können die Sicherheit beeinträchtigen und die Gewährleistung einschränken. Bei Austausch ausschließlich Viessmann Originalteile oder von Viessmann freigegebene Ersatzteile verwenden.

Sicherheitshinweise für den Betrieb der Anlage

Verhalten bei Abgasgeruch



Gefahr

Abgase können zu lebensbedrohenden Vergiftungen führen.

- Heizungsanlage außer Betrieb nehmen.
- Aufstellort belüften.
- Türen zu Wohnräumen schließen, um eine Verbreitung der Abgase zu vermeiden.

Verhalten bei Wasseraustritt aus dem Gerät



Gefahr

Bei Wasseraustritt aus dem Gerät besteht die Gefahr eines Stromschlags. Heizungsanlage an der externen Trennvorrichtung ausschalten (z. B. Sicherungskasten, Hausstromverteilung).

Abgasanlagen und Verbrennungsluft

Sicherstellen, dass Abgasanlagen frei sind und nicht verschlossen werden können, z. B. durch Kondenswasser-Ansammlungen oder äußere Einflüsse. Ausreichende Versorgung mit Verbrennungsluft gewährleisten.

Sicherheitshinweise (Fortsetzung)

Anlagenbetreiber einweisen, dass nachträgliche Änderungen an den baulichen Gegebenheiten nicht zulässig sind (z. B. Leitungsverlegung, Verkleidungen oder Trennwände).

**Gefahr**

Undichte oder verstopfte Abgasanlagen oder unzureichende Zufuhr der Verbrennungsluft verursachen lebensbedrohliche Vergiftungen durch Kohlenmonoxid im Abgas.

Ordnungsgemäße Funktion der Abgasanlage sicherstellen. Öffnungen für Verbrennungsluftzufuhr dürfen nicht verschließbar sein.

Abluftgeräte

Bei Betrieb von Geräten mit Abluftführung ins Freie (Dunstabzugshauben, Abluftgeräte, Klimageräte) kann durch die Absaugung ein Unterdruck entstehen. Bei gleichzeitigem Betrieb des Heizkessels kann es zum Rückstrom von Abgasen kommen.

**Gefahr**

Gleichzeitiger Betrieb des Heizkessels mit Geräten mit Abluftführung ins Freie kann durch Rückstrom von Abgasen lebensbedrohende Vergiftungen zur Folge haben.

Verriegelungsschaltung einbauen oder durch geeignete Maßnahmen für ausreichende Zufuhr von Verbrennungsluft sorgen.

Inhaltsverzeichnis

1. Sicherheit und Haftung	Betriebssicherheit	5
	Haftung	5
2. Information	Symbole	6
	Bestimmungsgemäße Verwendung	6
3. Montagevorbereitung	Systemvoraussetzungen	7
	■ Heizungsanlage	7
	■ Unterstützte Regelungen	7
	■ IP-Netzwerk	7
	Bedienung über Apps	8
	■ Funktionen	8
4. Montageablauf	Ablaufübersicht	10
	Montageort	10
	■ Reichweiten	11
	Wandhalterung montieren	11
5. Elektrische Anschlüsse	Elektrisch anschließen	12
6. Inbetriebnahme	Anzeige- und Bedienelemente	13
	■ Bedeutung der Anzeigen	13
	Netzwerkeinstellungen prüfen	14
	Benutzer registrieren und Heizungsanlage einrichten	14
	■ Mit ViCare App	14
	■ Mit Vitotrol Plus App	15
7. Störungsbehebung	Maßnahmen zur Störungsbehebung	16
	Wartungsmodus	17
	Netzwerkeinstellungen zurücksetzen	17
	Auslieferungszustand herstellen	17
8. Einzelteillisten	Bestellung von Einzelteilen	18
	Einzelteilliste	18
9. Technische Daten	19
10. Bescheinigungen	Konformitätserklärung	20
11. Stichwortverzeichnis	21

Betriebssicherheit

Die Vitoconnect 100 ermöglicht die Kommunikation über das Internet zwischen der angeschlossenen Vitotronic Regelung und dem Viessmann Server.

Der Funktionsumfang steht nur dann zur Verfügung, falls folgende Bedingungen erfüllt sind:

- Die Vitotronic Regelungen **und** die Vitoconnect 100 müssen korrekt angeschlossen und konfiguriert sein.
- Die Vitoconnect 100 ist über einen WLAN-Router mit dem Internet verbunden.
- Der Internetzugang muss jederzeit zur Verfügung stehen.
- Die Benutzerregistrierung wurde durchgeführt (siehe Seite 14).
- Damit auch bei Netzausfall Meldungen versendet werden können, empfehlen wir die Netzversorgung der Vitoconnect 100 und des WLAN-Routers über eine USV herzustellen.

Hinweis

- *Die Heizungsanlage und die Funktionsfähigkeit der Meldewege müssen in regelmäßigen Abständen geprüft werden.*
- *Zur weiteren Erhöhung der Betriebssicherheit der Heizungsanlage empfehlen wir, ergänzende Maßnahmen zu planen, z. B. zum Frostschutz oder zur Überwachung von Wasserschäden.*





Haftung

Viessmann haftet nicht für entgangenen Gewinn, ausgebliebene Einsparungen, mittelbare oder unmittelbare andere Folgeschäden, die aus der Benutzung der Vitoconnect 100, des Viessmann Servers oder der Software entstehen sowie für Schäden aus unsachgemäßer Verwendung.

Es gelten die Allgemeinen Verkaufsbedingungen von Viessmann, die in der jeweils aktuellen Viessmann Preisliste enthalten sind.

SMS per Push-Benachrichtigungen und E-Mail-Dienste sind Dienstleistungen von Netzbetreibern, für die Viessmann nicht haftet. Insoweit gelten die Geschäftsbedingungen der jeweiligen Netzbetreiber.

Symbole

Symbol	Bedeutung
	Verweis auf anderes Dokument mit weiterführenden Informationen
	Arbeitsschritt in Abbildungen: Die Nummerierung entspricht der Reihenfolge des Arbeitsablaufs.
	Warnung vor Sach- und Umweltschäden
	Spannungsführender Bereich
	Besonders beachten.
	<ul style="list-style-type: none"> ▪ Bauteil muss hörbar einrasten. oder ▪ Akustisches Signal
	<ul style="list-style-type: none"> ▪ Neues Bauteil einsetzen. oder ▪ In Verbindung mit einem Werkzeug: Oberfläche reinigen.
	Bauteil fachgerecht entsorgen.
	Bauteil in geeigneten Sammelstellen abgeben. Bauteil nicht im Hausmüll entsorgen.

Bestimmungsgemäße Verwendung

Vitoconnect Produkte sind bestimmungsgemäß in Verbindung mit den elektronischen Regelungen und Steuerungen der hierfür unterstützten Viessmann Wärme- und Stromerzeuger zu installieren und zu betreiben. Insbesondere sind bei Anschlüssen und Aufschaltungen die Strom- und Spannungsangaben einzuhalten.

Die Vitoconnect Produkte sind ausschließlich für die Bedienung und Optimierung der Anlagen aus der Ferne, mit den hierfür in den Produktdrucksachen festgelegten Bedieneoberflächen und Kommunikationsschnittstellen, zu verwenden. Bei den Kommunikationsschnittstellen ist bauseits sicherzustellen, dass für alle verwendeten Übertragungsmedien die in den Produktunterlagen festgelegten Systemvoraussetzungen zu jedem Zeitpunkt vorhanden bzw. erfüllt sind. Hierbei sind nur die mit den Produkten gelieferten und freigegebenen Kommunikationskomponenten zu verwenden. Für die Spannungsversorgung sind ausschließlich die hierfür festgelegten Komponenten (z. B. Netzteile) einzusetzen.

Systemvoraussetzungen

Heizungsanlage

Die Vitoconnect 100, Typ OPTO1 ist einsetzbar für eine Einkesselanlage mit Vitotronic Regelung ohne nachgeschaltete Heizkreise.

Unterstützte Regelungen

Die Vitoconnect 100, Typ OPTO1 kann in Verbindung mit folgenden Viessmann Regelungen eingesetzt werden.

Wärmeerzeuger

Wand- oder Kompaktgeräte	Bodenstehende Heizkessel	Wärmepumpen und Hybrid-Geräte	Festbrennstoffkessel
Unterstützte Regelungen			
Vitotronic 200, Typ <ul style="list-style-type: none"> ▪ HO1 ▪ HO1A ▪ HO1B ▪ HO1D ▪ HO2B Vitotronic 200-RF, Typ <ul style="list-style-type: none"> ▪ HO1C ▪ HO1E 	Vitotronic 200, Typ <ul style="list-style-type: none"> ▪ KO1B ▪ KO2B ▪ KW1 ▪ KW2 ▪ KW4 ▪ KW5 ▪ KW6 ▪ KW6A ▪ KW6B Vitotronic 300, Typ <ul style="list-style-type: none"> ▪ KW3 	Siehe www.viessmann.com/vitoconnect	

Hinweis

Aktuelle Übersicht der unterstützten Regelungen siehe www.viessmann.com/vitoconnect.

IP-Netzwerk

Systemvoraussetzungen

- WLAN-Router mit aktiviertem WLAN. Der WLAN-Router des Anlagenbetreibers muss durch ein ausreichend sicheres WPA2-Passwort geschützt sein. Von unverschlüsselten Verbindungen der Vitoconnect 100 zum WLAN-Router wird abgeraten.
- Internetanschluss mit „Flatrate“ (zeit- und datenvolumenunabhängiger Pauschaltarif) mit hoher Verfügbarkeit, d. h. die Vitoconnect 100 ist dauerhaft mit dem Viessmann Server verbunden.
- Dynamische IP-Adressierung (DHCP, Auslieferungszustand) im Netzwerk (WLAN), **vor** Inbetriebnahme bauseits durch IT-Fachkraft prüfen lassen, gegebenenfalls einrichten.
- Routing- und Sicherheitsparameter im IP-Netzwerk (LAN) festlegen: Port 80 und Port 443 für direkte ausgehende Verbindungen freigeben. **Vor** Inbetriebnahme bauseits durch IT-Fachkraft prüfen lassen, gegebenenfalls einrichten.

Hinweis

Im Betrieb baut die Vitoconnect 100 eine sichere Internetverbindung zum Viessmann Server auf. Verbindungen der Vitoconnect 100 mit anderen Servern sind nicht möglich.

Benutzerkonto

Unabhängig vom Bediengerät ist für den Betrieb einer Vitoconnect 100 ein gültiges Benutzerkonto am Viessmann Server erforderlich. Die Registrierung hierfür erfolgt automatisch bei der Inbetriebnahme entweder über die ViCare App oder über die Vitotrol Plus App (siehe Seite 14).

Montagevorbereitung

Systemvoraussetzungen (Fortsetzung)

Bediengerät für ViCare App

Smartphone oder Tablet-PC mit folgenden Betriebssystemen:

- Apple iOS ab Version 8
oder
- Google Android ab Version 4.4

Bediengerät für Vitotrol Plus App

Smartphone oder Tablet-PC mit folgenden Betriebssystemen:

- Apple iOS ab Version 8
oder
- Google Android ab Version 4.4

Meldeziele

Endgerät zum Empfang von E-Mail, z. B. Computer, Smartphone oder Tablet-PC.

Bedienung über Apps

Zum Fernbedienen von Viessmann Heizungsanlagen mit Vitotronic Regelungen über IP-Netzwerke.

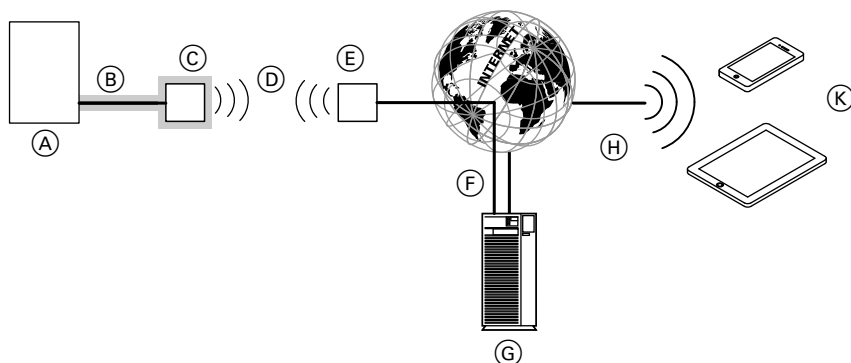


Abb. 1

- (A) Wärmeerzeuger mit Regelung
- (B) Verbindungsleitung Optolink/USB
- (C) Vitoconnect 100
- (D) WLAN
- (E) WLAN-Router (bauseits)
- (F) Sichere Internetverbindung zum Viessmann Server
- (G) Viessmann Server
- (H) Mobilfunknetz
oder
WLAN-Verbindung
- (K) Internetfähiges Bediengerät

Funktionen

ViCare App Bedienfunktionen

- Anzeigen des Anlagenstatus für den Anlagenbetreiber
- Einfache Fernbedienungsfunktion z. B. Anpassung des Raumtemperatur-Sollwerts oder der Betriebsarten
- Anpassung der Heizzeiten über einen Schaltzeitasistenten
- Schnellwahltasten für Party- und Absenkbetrieb („Ganz lange warm“ und „Unterwegs“)
- Meldung von Fehlern per Push-Benachrichtigungen

- Automatisch hinterlegte Kontaktdaten des Fachbetriebs
- Fehlerbeschreibung im Klartext
- Betriebsdaten der Anlage für den Fachbetrieb in Vitoguide integrierbar
- Einfache Übermittlung von Anlagendaten z. B. Fehlermeldungen per E-Mail oder telefonische Kontaktaufnahme mit dem Fachbetrieb
- Energiespartipps

Bedienung über Apps (Fortsetzung)

Hinweis

- Mit der ViCare App kann der Benutzer mit einem Endgerät zeitgleich nur auf eine Anlage zugreifen.
- Weitere Informationen zur ViCare App siehe www.vicare.info

Vitotrol Plus App Bedienfunktionen

- Fernbedienen aller Heizkreise in einer Heizungsanlage
- Einstellung von Betriebsprogrammen, Sollwerten und Zeitprogrammen (Beheizung und Warmwasser)
- Abfragen von Anlageninformationen
- Anzeigen von Meldungen im Klartext
- Automatisches Weiterleiten von Meldungen per E-Mail
- Anzeigen von Verbrauchsdaten
- Integrierte Showcase-Funktion

Hinweis

Weitere Informationen zur Vitotrol Plus App siehe www.vitotrol.info

Weiterleiten von Meldungen

An der Heizungsanlage anstehende Meldungen, z. B. Sensor- oder Brennerstörungen werden über Optolink und USB an die Vitoconnect 100 übertragen. Die Vitoconnect 100 übermittelt diese Meldungen an den Viessmann Server. Die ViCare App und Vitotrol Plus App fragen den Status der Heizungsanlage zyklisch ab und zeigen die Meldungen an.

Hinweis

Meldungen der Heizungsanlage werden nur angezeigt, falls die ViCare App oder Vitotrol Plus App auf dem mobilen Endgerät aktiv ist.

Inhalte der Meldungen

- Meldungsart
- Meldungscode
- Meldungstext



Montage- und Serviceanleitung Wärmerezeuger

Ablaufübersicht

Ablauf	Verantwortlicher	Seite
Montage		
1	Systemvoraussetzungen prüfen.	Heizungsfachbetrieb/IT-Fachkraft
2	Wandhalterung für Vitoconnect 100 montieren.	Heizungsfachbetrieb
3	Vitoconnect 100 an Wärmeerzeuger anschließen.	Heizungsfachbetrieb
4	Vitoconnect 100 in Wandhalterung einsetzen.	Heizungsfachbetrieb
5	Netzanschluss herstellen.	Heizungsfachbetrieb
Inbetriebnahme		
6	Netzwerkeinstellungen prüfen.	IT-Fachkraft
7	Benutzer registrieren und Heizungsanlage einrichten. <ul style="list-style-type: none"> ▪ Bedienung mit ViCare App ▪ Bedienung mit Vitotrol Plus App 	Heizungsfachbetrieb/Anlagenbetreiber

Montageort

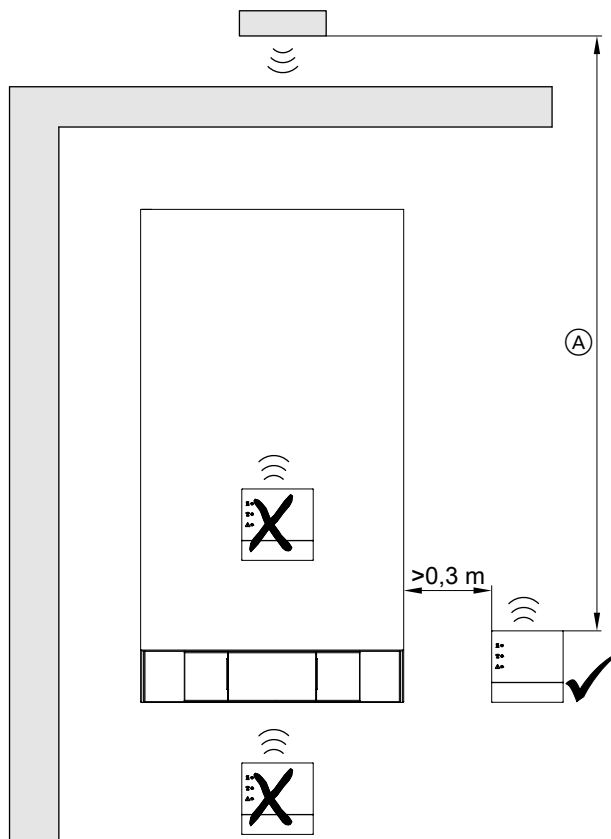


Abb. 2 Am Beispiel Wandgerät

Montageart: Wandmontage

- Abstand zum Wärmeerzeuger min. 0,3 m
- Schuko-Steckdose 230 V/50 Hz, max. 1 m neben Montageort
- Internetzugang mit ausreichendem WLAN-Signal

Hinweis

Das WLAN-Signal kann durch handelsübliche WLAN-Repeater verstärkt werden.

Hinweis

Bei der Wahl des Montageorts Längen der Anschlussleitungen (Lieferumfang) beachten.

Anschlussleitungen	Länge
Verbindungsleitung Optolink/USB zum Anschluss Vitoconnect 100 an Kesselkreisregelung	3 m
Steckernetzteil mit Anschlussleitung	1 m

- (A) Um eine gute WLAN-Verbindung sicherzustellen, Abstand zwischen Vitoconnect 100 und WLAN-Router so gering wie möglich wählen.

Montageort (Fortsetzung)

Reichweiten

Die Reichweite von WLAN-Verbindungen kann durch Wände, Decken und Einrichtungsgegenstände reduziert werden. Die Stärke des WLAN-Signals verringert sich, der Empfang kann gestört werden.

Reduzierung der Reichweite:

- WLAN-Signale werden auf dem Weg vom Sender zum Empfänger **gedämpft**, z. B. durch Luft und beim Durchdringen von Wänden.
- WLAN-Signale werden **reflektiert** durch metallische Teile, z. B. Armierungen in Wänden, Metallfolien von Wärmedämmungen und metallbedampftes Wärmeschutzglas.

- WLAN-Signale werden **abgeschottet** durch Versorgungsblöcke und Aufzugsschächte.
- WLAN-Signale werden durch Geräte, die ebenfalls mit hochfrequenten Signalen arbeiten **gestört**, z. B. Computer, Audio- und Videoanlagen, Funksignale, elektronische Trafos und Vorschaltgeräte. Abstand zu diesen Geräten **min. 2 m**.

Wandhalterung montieren

Montage nur innerhalb geschlossener Gebäude.

- !** **Achtung**
Der Aufstellort muss trocken und frostsicher sein.
Umgebungstemperaturen zwischen -5 und 40 °C gewährleisten.

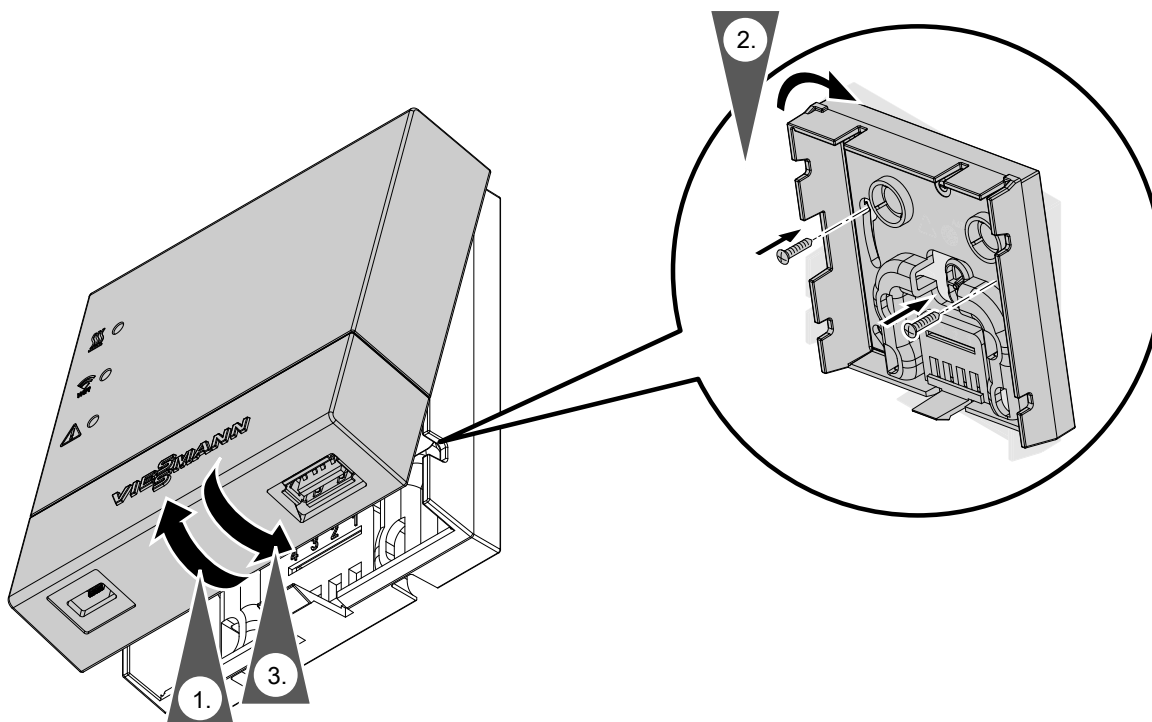
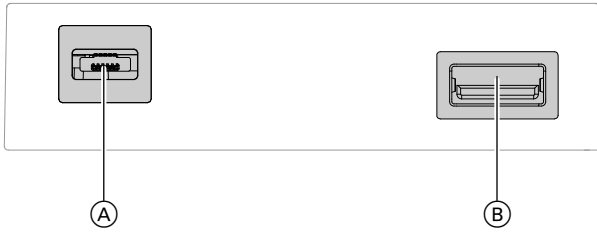


Abb. 3

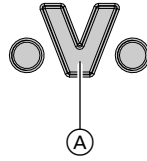
Elektrisch anschließen

An der Vitoconnect 100, Ansicht von unten



- Ⓐ Mikro-USB für Spannungsversorgung durch Steckernetzteil
- Ⓑ Für Verbindungsleitung Optolink/USB

An der Regelung des Wärmereizers



- Ⓐ Für Verbindungsleitung Optolink/USB

1. Mit der Verbindungsleitung Optolink/USB die Vitoconnect 100 mit dem Wärmereizer verbinden.



Leitungsverlegung im Wärmereizer:
Dokumentation des Wärmereizers

2. Steckernetzteil mit Anschlussleitung in Schuko-Steckdose stecken.

Anzeige- und Bedienelemente

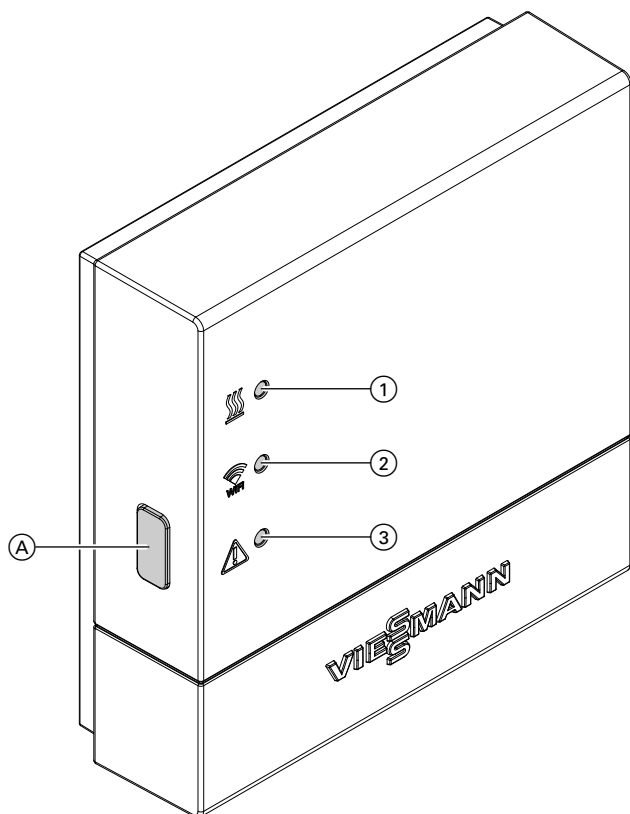


Abb. 4

- Ⓐ Reset-Taster
- ① LED zeigt Zustand der Kommunikation mit dem Wärmeerzeuger.
- ② LED zeigt Zustand der Kommunikation mit dem WLAN und dem Viessmann Server.
- ③ LED zeigt System-Funktionen (Access-Point-Modus, Offline-Modus, Update, Fehler).

Bedeutung der Anzeigen

LED – Kommunikation mit dem Wärmeerzeuger

Blinkt gelb.	Verbindungsaufbau Vitoconnect 100 zum Wärmeerzeuger
Leuchtet grün.	Erfolgreicher Verbindungsaufbau Vitoconnect 100 zum Wärmeerzeuger
Blinkt rot.	Keine Verbindung zum Wärmeerzeuger, siehe Seite 16.

LED – Kommunikation mit dem Viessmann Server

Blinkt gelb.	Verbindungsaufbau Vitoconnect 100 zum WLAN-Router
Leuchtet gelb.	Erfolgreicher Verbindungsaufbau Vitoconnect 100 zum WLAN-Router
Blinkt grün.	Verbindungsaufbau Vitoconnect 100 zum Viessmann Server
Leuchtet grün.	Erfolgreicher Verbindungsaufbau Vitoconnect 100 zum Viessmann Server
Blinkt rot.	Keine Verbindung zum Internet, siehe Seite 16.



Anzeige- und Bedienelemente (Fortsetzung)

LED – System-Funktionen

Blinkt gelb.	Wartungsmodus (keine Datenübertragung), siehe Seite 17
Blitzt gelb.	Aktiver Anmeldemodus (Access-Point)
Blinkt rot.	Störung an der Regelung des Wärmeerzeugers
Blitzt rot.	Fehler Access-Point-Modus, siehe Seite 16
Blinkt grün.	Eine neue Vitoconnect 100 Firmware wird installiert. ! Achtung Vitoconnect nicht beschädigen. Während der Firmware Installation, die Vitoconnect 100 nicht vom Stromnetz trennen.

LED , und

Alle leuchten weiß.	Vitoconnect 100 startet.
Alle leuchten gelb.	Vitoconnect 100 wurde in den Auslieferungszustand zurückgesetzt und kann erneut in Betrieb genommen werden.

Hinweis

Blinken: LED 0,5 s an und 0,5 s aus

Blitzen: LED 0,1 s an und 0,9 s aus

Netzwerkeinstellungen prüfen

Folgende Einstellungen am WLAN-Router durch eine IT-Fachkraft prüfen, ggf. anpassen lassen:

- Dynamische IP-Adressierung muss eingestellt sein.
- Port 80 und Port 443 müssen für ausgehende Verbindungen freigegeben sein.

Benutzer registrieren und Heizungsanlage einrichten

Mit ViCare App

1. ViCare App aus dem App Store oder Play Store herunterladen und installieren.

Hinweis

Falls ein Apple iPad verwendet wird, die App-Suche auf „nur iPhone“ einschränken.

2. ViCare App starten und auf „**Neuen Account anlegen**“ tippen.
3. QR-Code scannen oder „Herstell-Daten“ und „ID“ eingeben.

Hinweis

QR-Code, „Herstell-Daten“ und „ID“ siehe Aufkleber an der Vitoconnect 100.

4. **WLAN einrichten**

Android: Automatischer Verbindungsaufbau mit WLAN „Vitoconnect“

- iOS:**
- ViCare App schließen und die WLAN-Einstellungen des Smartphones aufrufen.
 - Mit WLAN „Vitoconnect“ verbinden.
 - WPA2 Passwort aus Zwischenablage einfügen. Das WPA2 Passwort befindet sich automatisch in der Zwischenablage. Falls nicht, siehe Aufkleber an der Vitoconnect.
 - Zurück zur ViCare App wechseln.



Abb. 5

Benutzer registrieren und Heizungsanlage... (Fortsetzung)

5. Den Anweisungen in der App folgen.
 - Heimnetzwerk einrichten.
 - Standort eingeben oder ViCare App Zugriff auf den Standort erlauben.
 - Persönliche Daten eingeben.
 - Datenschutz und Nutzungsbedingungen akzeptieren.
 Die Vitoconnect 100 und die ViCare App sind eingerichtet.

Mit Vitotrol Plus App

1. Vitotrol Plus App aus dem App Store oder Play Store herunterladen und installieren.
2. Vitotrol Plus App starten und auf „**Zugang einrichten**“ tippen.
3. Persönliche Daten eingeben.
4. Bei der Frage „**Vitoconnect 100 konfigurieren**“ ja auswählen.
5. QR-Code scannen oder „Herstell-Daten“ und „ID“ eingeben.

Hinweis

QR-Code, „Herstell-Daten“ und „ID“ siehe Aufkleber an der Vitoconnect 100.



Abb. 6

6. **WLAN einrichten**

Android: Automatischer Verbindungsaufbau mit WLAN „Vitoconnect“









iOS:

 - In der Vitotrol Plus App auf „**WLAN Einstellungen**“ tippen. Die WLAN-Einstellungen des Smartphones werden geöffnet.
 - Mit WLAN „Vitoconnect“ verbinden.
 - WPA2 Passwort aus Zwischenablage einfügen. Das WPA2 Passwort befindet sich automatisch in der Zwischenablage. Falls nicht, siehe Aufkleber an der Vitoconnect.
 - Zurück zur Vitotrol Plus App wechseln.
7. Den Anweisungen in der App folgen.
 - Heimnetzwerk einrichten.
 - Anlagenname und Standort eingeben.
 - Datenschutz und Nutzungsbedingungen akzeptieren.
 Die Vitoconnect 100 und die Vitotrol Plus App sind eingerichtet.

Maßnahmen zur Störungsbehebung

Störungen an der Vitoconnect 100 werden durch verschiedene LED-Anzeigen signalisiert (siehe Seite 13).

Störungen mit LED-Anzeige

	Art der Störung und Maßnahmen
LED 	
Blinkt rot.	Keine Verbindung zum Wärmeerzeuger <ul style="list-style-type: none"> ▪ Steckverbindungen prüfen (Optolink, USB). ▪ Verbindungsleitung prüfen.
LED 	
Blinkt rot.	Keine Verbindung zum Internet <ul style="list-style-type: none"> ▪ Keine WLAN-Verbindung <ul style="list-style-type: none"> - Netzwerkeinstellung bei der WLAN-Inbetriebnahme prüfen. - Passwort bei der WLAN-Inbetriebnahme prüfen. ▪ WLAN-Signalstärke zu gering <ul style="list-style-type: none"> - Montageort der Vitoconnect 100 ändern, siehe Seite 10 ▪ WLAN-Verbindung besteht aber keine Internetverbindung <ul style="list-style-type: none"> - Internetverbindung mit anderem Teilnehmer, z. B. Laptop prüfen. Falls auch mit anderen Teilnehmern keine Internetverbindung möglich ist, Netzwerkeinstellungen von einer IT-Fachkraft prüfen lassen.
LED  und LED 	
LED  blinkt rot LED  blitzt gelb	Keine Verbindung zum Internet WLAN-Passwort des Heimnetzwerks stimmt nicht. Eingabe wiederholen.
LED 	
Blinkt rot.	Störung an der Regelung des Wärmeerzeugers <ul style="list-style-type: none"> ▪ Meldung in der ViCare App oder Vitotrol Plus App beachten.  Montage- und Serviceanleitung des Wärmeerzeugers
Blitzt rot.	Fehler Access-Point-Modus <ul style="list-style-type: none"> ▪ Netzwerkeinstellungen zurücksetzen, siehe Seite 17
Blink gelb.	Wartungsmodus (keine Datenübertragung) <ul style="list-style-type: none"> ▪ Wartungsmodus deaktivieren, siehe Seite 17
Blinkt grün.	Eine neue Vitoconnect 100 Firmware wird installiert. <p>! Achtung Vitoconnect 100 nicht beschädigen. Während der Firmware Installation, die Vitoconnect 100 nicht vom Stromnetz trennen.</p>

Störungen ohne LED-Anzeige

Störung	Maßnahmen
Alle Anzeigen an der Vitoconnect 100 sind aus.	Netzanschluss und Steckernetzteil der Vitoconnect 100 prüfen.

Wartungsmodus

Mit dieser Funktion wird die Übertragung von Meldungen der Heizungsanlage an den Viessmann Server unterdrückt, z. B. während Wartungsarbeiten an der Heizungsanlage.


Aktivieren

Reset-Taster ca. 2 s drücken. LED  blinkt gelb. Wartungsmodus ist aktiviert.


Hinweis

Der Wartungsmodus wird nicht automatisch beendet und muss deaktiviert werden.

Deaktivieren

Reset-Taster ca. 2 s drücken. LED  leuchtet nicht mehr. Wartungsmodus ist deaktiviert.

Netzwerkeinstellungen zurücksetzen

1. Reset-Taster 5 s drücken, bis LED  gelb blitzt.
2. Smartphone mit dem internen WLAN der Vitoconnect 100 verbinden. WLAN-SSID und WPA2-Passwort siehe Aufkleber an der Vitoconnect.
3. Internetbrowser auf dem Smartphone öffnen und die Adresse **http://vitoconnect.gateway** eingeben. Den Anweisungen auf der Internetseite folgen.

Auslieferungszustand herstellen

1. Reset-Taster länger als 30 s drücken, bis alle 3 LEDs gelb blinken.
2. Reset-Taster loslassen.
3. Reset-Taster nochmal länger als 5 s drücken, bis alle LEDs gelb leuchten.
4. Reset-Taster loslassen. Vitoconnect 100 befindet sich wieder im Auslieferungszustand.

Bestellung von Einzelteilen

Zur Bestellung von Einzelteilen sind folgende Angaben erforderlich:

- Bestell-Nr. (siehe Typenschild **A**)
- Positionsnummer des Einzelteils (aus dieser Einzelteilliste)

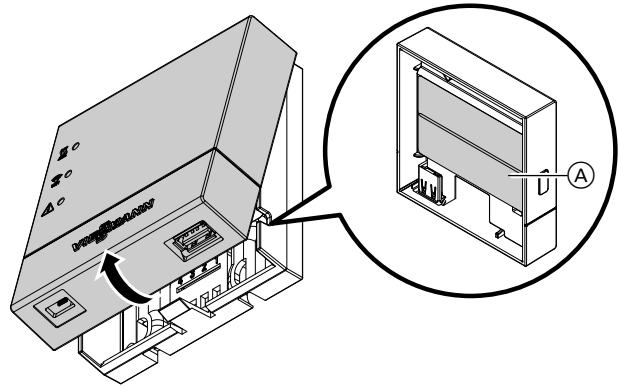


Abb. 7

Einzelteilliste

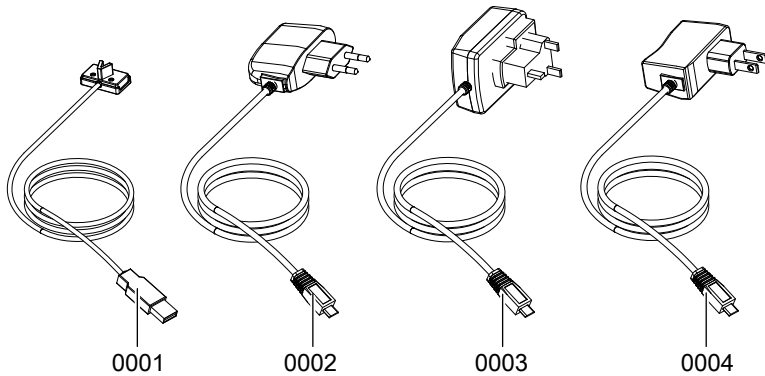


Abb. 8

Pos.	Einzelteil
0001	Anschlussleitung USB/Optolink
0002	Steckernetzteil EU
0003	Steckernetzteil UK
0004	Steckernetzteil US

Technische Daten

Vitocconnect 100

Nennspannung	5 V—
WLAN-Frequenz	2,4 GHz
WLAN-Verschlüsselung	Unverschlüsselt oder WPA2
Internetprotokoll	IPv4
IP-Zuweisung	DHCP
Nennstrom	1 A
Leistungsaufnahme	5 W
Schutzklasse	II
Schutzart	IP 30 gemäß EN 60 529, durch Aufbau/Einbau gewährleisten.
Zulässige Umgebungstemperatur	
▪ Betrieb	-5 bis +40 °C Verwendung in Wohn- und Heizräumen (normale Umgebungsbedingungen)
▪ Lagerung und Transport	-20 bis +60 °C

Steckernetzteil

Nennspannung	230 V~
Nennfrequenz	50 Hz
Ausgangsspannung	5 V—
Ausgangsstrom	1 A
Schutzklasse	II
Zulässige Umgebungstemperatur	
▪ Betrieb	-5 bis +40 °C Verwendung in Wohn- und Heizräumen (normale Umgebungsbedingungen)
▪ Lagerung und Transport	-20 bis +60 °C

Konformitätserklärung

Vitoconnect 100, Typ OPTO1

Wir, die Viessmann Werke GmbH & Co. KG, D-35107 Allendorf, erklären in alleiniger Verantwortung, dass das bezeichnete Produkt die Bestimmungen folgender Richtlinien und Verordnungen erfüllt:

1999/5/EU	R&TTE-Richtlinie
2014/35/EU	Niederspannungsrichtlinie
2014/30/EU	EMV-Richtlinie
2011/65/EU	RoHS II

Angewandte Normen:

EN 60950-1:2006+A11:2009+A1:2010+A12:2011
EN 55022:2010
EN 55024:2010
ETSI EN 301489-1 (V1.9.2):2011
ETSI EN 301489-3 (V1.6.1):2013
ETSI EN 300220-2 (V2.4.1):2012
ETSI EN 300220-1 (V2.4.1):2012
EN 62479:2010

Gemäß den Bestimmungen der genannten Richtlinien wird dieses Produkt mit **CE** gekennzeichnet.

Allendorf, den 01. Juni 2016

Viessmann Werke GmbH & Co. KG



ppa. Manfred Sommer

Stichwortverzeichnis

A		Meldungsart.....	9
Allgemeine Verkaufsbedingungen.....	5	Meldungscode.....	9
Anlage einrichten.....	10, 14	Meldungstext.....	9
Anzeigeelemente.....	13	Montageort.....	10
Aufstellort.....	11	Montage Wandhalterung.....	11
Aufstellung.....	10		
Auslieferungszustand herstellen.....	17	N	
B		Netzbetreiber.....	5
Bedienelemente.....	13	Netzwerk.....	8
Bediengerät		Netzwerkeinstellung	
– für ViCare App.....	8	– zurücksetzen.....	17
– für Vitotrol Plus App.....	8	Netzwerkeinstellungen.....	14
Bedienung.....	8	P	
Benutzerkonto.....	7	Port 443.....	7, 14
Benutzer registrieren.....	10, 14	Port 80.....	7, 14
Bestell-Nr.....	18		
Betriebssicherheit.....	5	R	
Betriebssystem.....	8	Regelungen	
D		– Unterstützte.....	7
DHCP.....	7	Reset.....	17
DSL-Router.....	14	Reset-Taster.....	17
Dynamische IP-Adressierung.....	7	S	
E		Sicherheitsparameter.....	7
Einkesselanlage.....	7	SMS.....	5
Einzelteilliste.....	18	Störungsanzeige.....	16
E-Mail.....	5	Störungsbehebung.....	16
Ersatzteile.....	18	Systemvoraussetzungen	
F		– Heizungsanlage.....	7
Fernbedienen.....	8	– IP-Netzwerk.....	7
Fernüberwachen.....	8	T	
Frostschutz.....	5	Technische Daten.....	19
Funktionen.....	8	U	
Funktionsstörung.....	16	Umgebungstemperatur.....	11
H		V	
Haftung.....	5	Verkaufsbedingungen.....	5
Heizungsanlage einrichten.....	10, 14	Vitotronic Regelung.....	8
Herstell-Nr.....	18	Voraussetzungen.....	5
I		W	
Inbetriebnahme.....	13, 14	Wandhalterung montieren.....	11
Internet-Zugang.....	5	Wartungsmodus.....	17
IP-Adresse.....	14	Weiterleiten von Meldungen.....	9
IP-Adressierung.....	7	WLAN-Router.....	7
IP-Netzwerk.....	8		
M			
Maßnahmen zur Störungsbehebung.....	16		
Meldungen weiterleiten.....	9		





Gültigkeitshinweis

Bestell-Nr.
7571381

Viessmann Werke GmbH & Co. KG
D-35107 Allendorf
Telefon: 0 64 52 70-0
Telefax: 0 64 52 70-27 80
www.viessmann.de

5777 366 Technische Änderungen vorbehalten!